

Einleitung

Diamantwerkzeuge für CNC-Maschinen

- Segmentierte Fräser Silver
- Segmentierte Schleifscheiben Silver

Einleitung

Fördern Sie Ihre Leistungen mit Silver und STAR TRACK.

Unsere Qualitätswerkzeuge erhöhen Ihre Leistungen beim Schleifen und Fräsen des Glases - wir bieten angewandte Lösungen. Verbessern Sie die Qualität der Kanten, verlängern Sie die Lebensdauer der Schleifwerkzeuge und genießen Sie darüber hinaus das optimale Preis-Leistungsverhältnis unserer Produkte.

- Wir haben unsere Produktpalette auf die neuen, besonders spezialisierten Vorschleifwerkzeuge der Serie **Silver** erweitert und bieten exzellente Fräser zur Formgebung anspruchsvoller Außenkonturen und Innenausschnitten sowie segmentierte Schleifscheiben für höchste Kantenqualität.
- Wir bieten Spezifikationen abgestimmt auf die Glasstärke - mit oder ohne Innenkühlung, je nach Anwendung.
- Kombinieren Sie die **Silver-** mit den **STAR-TRACK-**Werkzeugen für den Feinschliff.
- Wir bieten für den Feinschliff der Serie **STAR-TRACK** drei verschiedene Ausführungen. Gewählt werden kann zwischen
 - Standardwerkzeuge mit geschlossener Ausführung
 - Standardwerkzeuge mit Innenkühlung
 - Standardwerkzeuge mit Innenkühlung und Segmentierung.

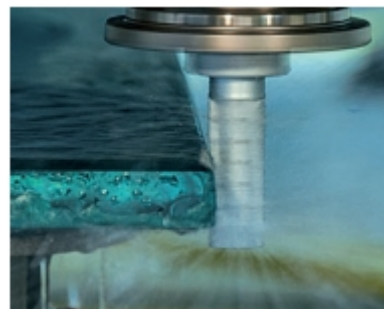
Pluspunkte der Produkte:

Vorschleif- und Fräswerkzeuge:

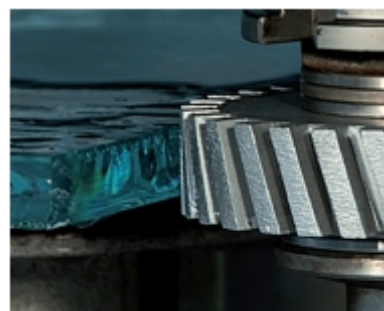
- Lange Werkzeuglebensdauer
- Hoher Vorschub
- Große Abtragsleistung
- Exzellente Kantenqualität

Feinschliffwerkzeuge:

- Ausgezeichneter Kantenzustand für die Polierphase
-
- Stabiles Profil



Bearbeitung von Glas mit einem Silver segmentierten-Fräser



Glasbearbeitung mit einer Silver segmentierten Schleifscheibe



Kantenbearbeitung mit einer **STAR TRACK** Flat & Arris Schleifscheibe

CNC-Werkzeuge geeignet für:

- Möbelglas
- Innenglas
- Sanitäre Anlagen

Segmentierte Fräser Silver - Typ 1A1W/S

Maschinen: Intermac, Bavelloni Alpa, Tecnometal, CMS, Denver, Bimatec (Bottero) ...



Maximale Glasdicke von 12 mm

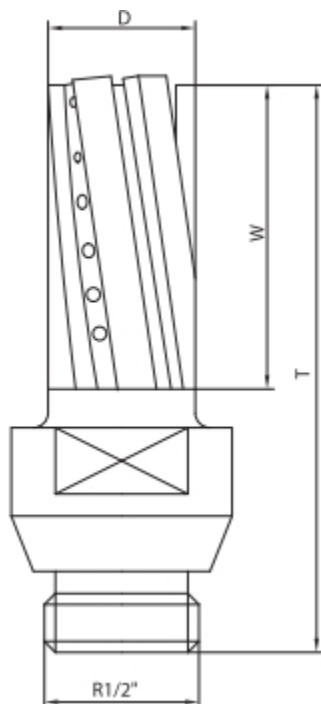
| D | Anzahl Segmente | Körnung | T | W | X | Anschluss |
|----|-----------------|---------|-------|-------|--------|-----------|
| 8 | 3 | FEIN | 70 mm | 30 mm | 1.5 mm | R1/2" |
| 10 | 3 | FEIN | 70 mm | 30 mm | 2.0 mm | R1/2" |
| 12 | 3 | FEIN | 70 mm | 30 mm | 2.0 mm | R1/2" |
| 14 | 4 | FEIN | 80 mm | 45 mm | 2.5 mm | R1/2" |
| 16 | 4 | FEIN | 80 mm | 45 mm | 3.0 mm | R1/2" |
| 20 | 4 | FEIN | 85 mm | 45 mm | 3.5 mm | R1/2" |
| 20 | 6 | FEIN | 85 mm | 45 mm | 3.5 mm | R1/2" |

Glasdicke von 6 bis 15 mm

| D | Anzahl Segmente | Körnung | T | W | X | Anschluss |
|----|-----------------|---------|-------|-------|--------|-----------|
| 8 | 3 | MITTEL | 70 mm | 30 mm | 1.5 mm | R1/2" |
| 10 | 3 | MITTEL | 70 mm | 30 mm | 2.0 mm | R1/2" |
| 12 | 3 | MITTEL | 70 mm | 30 mm | 2.0 mm | R1/2" |
| 14 | 4 | MITTEL | 80 mm | 45 mm | 2.5 mm | R1/2" |
| 16 | 4 | MITTEL | 80 mm | 45 mm | 3.0 mm | R1/2" |
| 20 | 4 | MITTEL | 85 mm | 45 mm | 3.5 mm | R1/2" |
| 20 | 6 | MITTEL | 85 mm | 45 mm | 3.5 mm | R1/2" |

Glasdicke von 12 bis 19 mm

| D | Anzahl Segmente | Körnung | T | W | X | Anschluss |
|----|-----------------|---------|-------|-------|--------|-----------|
| 8 | 3 | GROSS | 70 mm | 30 mm | 1.5 mm | R1/2" |
| 10 | 3 | GROSS | 70 mm | 30 mm | 2.0 mm | R1/2" |
| 12 | 3 | GROSS | 70 mm | 30 mm | 2.0 mm | R1/2" |
| 14 | 4 | GROSS | 80 mm | 45 mm | 2.5 mm | R1/2" |
| 16 | 4 | GROSS | 80 mm | 45 mm | 3.0 mm | R1/2" |
| 20 | 4 | GROSS | 85 mm | 45 mm | 3.5 mm | R1/2" |
| 20 | 6 | GROSS | 85 mm | 45 mm | 3.5 mm | R1/2" |



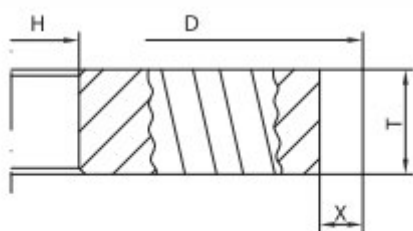
Segmentierte Schleifscheiben Silver

Maschinen: Intermac, Bavelloni Alpa, Tecnometal, CMS, Denver, Bimatec (Bottero), Lisec ...



Standard segmentiertes Werkzeug, Ø 100 mm, Typ A1AS ohne Innenkühlung

| D | Glas | Körnung | T | X | H |
|-----|--------|---------|-------|------|-------|
| 100 | 3-6 mm | D151 | 8 mm | 7 mm | 22 mm |
| 100 | 6-8 mm | D151 | 10 mm | 7 mm | 22 mm |
| 100 | 10 mm | D181 | 12 mm | 7 mm | 22 mm |
| 100 | 12 mm | D181 | 14 mm | 7 mm | 22 mm |
| 100 | 15 mm | D251 | 17 mm | 7 mm | 22 mm |
| 100 | 19 mm | D251 | 22 mm | 7 mm | 22 mm |



Standard segmentiertes Werkzeug, Ø 120 mm, Typ A1AS ohne Innenkühlung

| D | Glas | Körnung | T | X | H |
|-----|--------|---------|-------|------|-------|
| 120 | 3-6 mm | D151 | 8 mm | 7 mm | 22 mm |
| 120 | 6-8 mm | D151 | 10 mm | 7 mm | 22 mm |
| 120 | 10 mm | D181 | 12 mm | 7 mm | 22 mm |
| 120 | 12 mm | D181 | 14 mm | 7 mm | 22 mm |
| 120 | 15 mm | D251 | 17 mm | 7 mm | 22 mm |
| 120 | 19 mm | D251 | 22 mm | 7 mm | 22 mm |

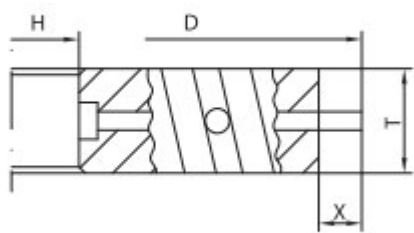
Standard segmentiertes Werkzeug, Ø 150 mm, Typ A1AS ohne Innenkühlung

| D | Glas | Körnung | T | X | H |
|-----|--------|---------|-------|------|-------|
| 150 | 3-6 mm | D151 | 8 mm | 7 mm | 22 mm |
| 150 | 6-8 mm | D151 | 10 mm | 7 mm | 22 mm |
| 150 | 10 mm | D181 | 12 mm | 7 mm | 22 mm |
| 150 | 12 mm | D181 | 14 mm | 7 mm | 22 mm |
| 150 | 15 mm | D251 | 17 mm | 7 mm | 22 mm |
| 150 | 19 mm | D251 | 22 mm | 7 mm | 22 mm |



**Standard segmentiertes Werkzeug, Ø 100 mm,
Typ A1AS mit Innenkühlung**

| D | Glas | Körnung | T | X | H |
|-----|--------|---------|-------|------|-------|
| 100 | 3-6 mm | D151 | 8 mm | 7 mm | 22 mm |
| 100 | 6-8 mm | D151 | 10 mm | 7 mm | 22 mm |
| 100 | 10 mm | D181 | 12 mm | 7 mm | 22 mm |
| 100 | 12 mm | D181 | 14 mm | 7 mm | 22 mm |
| 100 | 15 mm | D251 | 17 mm | 7 mm | 22 mm |
| 100 | 19 mm | D251 | 22 mm | 7 mm | 22 mm |



**Standard segmentiertes Werkzeug, Ø 120 mm,
Typ A1AS mit Innenkühlung**

| D | Glas | Körnung | T | X | H |
|-----|--------|---------|-------|------|-------|
| 120 | 3-6 mm | D151 | 8 mm | 7 mm | 22 mm |
| 120 | 6-8 mm | D151 | 10 mm | 7 mm | 22 mm |
| 120 | 10 mm | D181 | 12 mm | 7 mm | 22 mm |
| 120 | 12 mm | D181 | 14 mm | 7 mm | 22 mm |
| 120 | 15 mm | D251 | 17 mm | 7 mm | 22 mm |
| 120 | 19 mm | D251 | 22 mm | 7 mm | 22 mm |

**Standard segmentiertes Werkzeug, Ø 150 mm,
Typ A1AS mit Innenkühlung**

| D | Glas | Körner | T | X | H |
|-----|--------|--------|-------|------|-------|
| 150 | 3-6 mm | D151 | 8 mm | 7 mm | 22 mm |
| 150 | 6-8 mm | D151 | 10 mm | 7 mm | 22 mm |
| 150 | 10 mm | D181 | 12 mm | 7 mm | 22 mm |
| 150 | 12 mm | D181 | 14 mm | 7 mm | 22 mm |
| 150 | 15 mm | D251 | 17 mm | 7 mm | 22 mm |
| 150 | 19 mm | D251 | 22 mm | 7 mm | 22 mm |