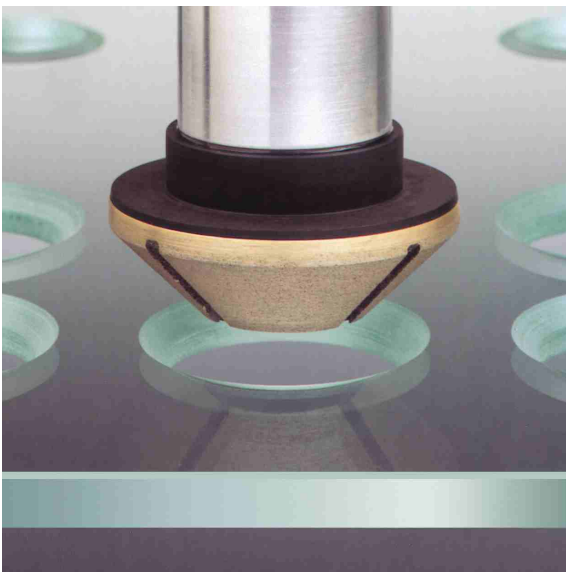


## Der Typ TR120D

- Anwendung
- Vorteile
- Nachteil
- Spider TR120D-Schleifkegel

## Einsatzbedingungen

## Senker TR120D



# Der Typ TR120D

---

- Anwendung: - Flachglas Bau.
- Vorteile: - einsetzbar für ein breites Spektrum von Bohrdurchmessern  
- sehr gute Anpassung an CNC-Maschinen.
- Nachteil: - Bohrung und Senkung in 2 aufeinanderfolgenden Schritten.

Die Qualität der Senkung hängt weitgehend von Senkvorschub ab, der zwischen 20 und 60 mm/min liegen sollte.

## Spider TR 120 D-Senker - Unsere einzigartige und patentierte Technologie

Die Spider-Bohrmaschinen haben eine Bakelite-Schnittstelle zwischen der mit der Maschine verbundenen Spindel und der aktiven Diamantschicht.  
Dank seiner spezifischen Dämpfungseigenschaften absorbiert sie Stöße und minimiert die Vibrationen bei der Senkung.

### Pluspunkte:

Geeignet sowohl für Hand- als NC-Maschinen.

- von höchster Qualität für die tiefe Senkung
- extrem-lange Lebensdauer
- verbesserte Zykluszeit der Senkung.
- kurze Rüstzeit.

## Einsatzbedingungen

---

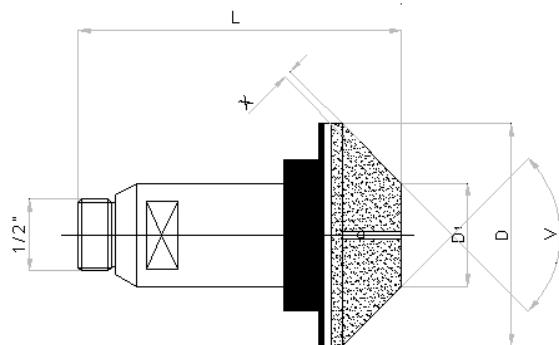
Besondere Aufmerksamkeit ist dem Kühlsystem zu widmen; ein optimales Arbeitsergebnis kann nur dann erreicht werden, wenn ein Gleichgewicht zwischen folgenden Parametern erreicht wird:

- die Wassermenge
- der Wasserdruck
- die Schlitze im Diamantbelag.

Andere Faktoren, die direkt mit dem verwendeten Bohrer zusammenhängen, sind ebenfalls zu berücksichtigen:

- der Durchmesser und die Zusammensetzung des Belages
- die Umfangsgeschwindigkeit
- der Vorschub und der spezifische Druck
- der Wasserdruck.

# Senker TR120D



Geeignet für jede Bohrungsart

D (mm)	D1 (mm)
20	2
35	4
50	5
50	15
65	30

V 90°  
 L 75 mm oder 95 mm  
 Selbstzentrierender Anschluss R 1/2"

## Bestellbeispiel

TR120D D65 D1 30 L95 R1/2"